

This Page Is Inserted by IFW Operations  
and is not a part of the Official Record

## **BEST AVAILABLE IMAGES**

Defective images within this document are accurate representations of the original documents submitted by the applicant.

Defects in the images may include (but are not limited to):

- BLACK BORDERS
- TEXT CUT OFF AT TOP, BOTTOM OR SIDES
- FADED TEXT
- ILLEGIBLE TEXT
- SKEWED/SLANTED IMAGES
- COLORED PHOTOS
- BLACK OR VERY BLACK AND WHITE DARK PHOTOS
- GRAY SCALE DOCUMENTS

**IMAGES ARE BEST AVAILABLE COPY.**

**As rescanning documents *will not* correct images,  
please do not report the images to the  
Image Problem Mailbox.**



APPL-NO: JP409191908A  
DOCUMENT-IDENTIFIER: JP 09191908 A  
TITLE: FASTENING STRUCTURE FOR WEARING  
ARTICLE  
PUBN-DATE: July 29, 1997

INVENTOR-INFORMATION:  
NAME  
MATSUSHITA, MICHIYO

ASSIGNEE-INFORMATION:  
NAME  
UNI CHARM CORP

COUNTRY  
N/A

APPL-NO: JP08009003  
APPL-DATE: January 23, 1996

INT-CL (IPC): A44B018/00, A61F005/44 , A61F015/00

ABSTRACT:

PROBLEM TO BE SOLVED: To prevent a hook member from being easily detached from a loop member in a vertical direction, in a wearing article fastening structure consisting of a hook member and a loop member.

SOLUTION: This fastening structure used, for example, for a disposable diaper as a wearing article consist of a hook member 13 and a loop member. In this case. the hook member 13 is formed out of a base sheet 16 and hooks 16 erected on the surface thereof, and the base sheet 16 has a jointing zone 20 and a non-jointing zone 18 for the diaper on the reverse side. Furthermore,

RECEIVED  
DEC 31 2003  
TECHNOLOGY CENTER R3700

the non-jointing zone 18 is formed eccentrically at one end  
of the hook member  
13 progressing the separation from the loop member in a  
direction from one end  
to the other opposite end thereof.

COPYRIGHT: (C) 1997, JPO

(19) 日本国特許庁 (J P)

(12) 公開特許公報 (A)

(11) 特許出願公開番号

特開平9-191908

(43) 公開日 平成9年(1997)7月29日

(51) Int.Cl. <sup>6</sup>	識別記号	庁内整理番号	F I	技術表示箇所
A 4 4 B	18/00		A 4 4 B	18/00
A 6 1 F	5/44		A 6 1 F	5/44
	15/00			15/00
				H

審査請求 未請求 請求項の数 4 O L (全 5 頁)

(21) 出願番号 特願平8-9003

(22) 出願日 平成8年(1996)1月23日

(71) 出願人 000115108

ユニ・チャーム株式会社

愛媛県川之江市金生町下分182番地

(72) 発明者 松下 美智代

愛媛県伊予三島市村松町436

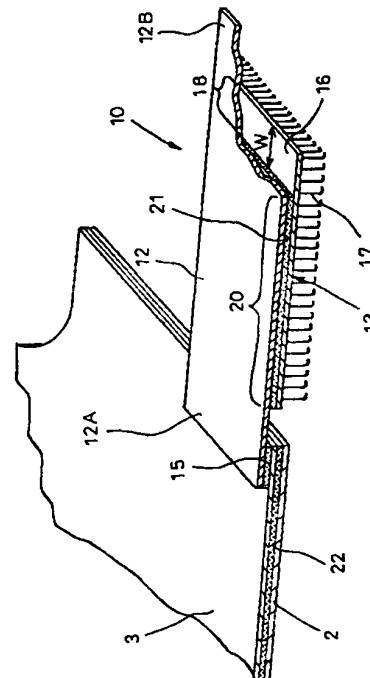
(74) 代理人 弁理士 白浜 吉治

(54) 【発明の名称】 着用物品の止着構造

(57) 【要約】

【課題】 着用物品におけるフック部材とループ部材とからなる止着構造において、フック部材がループ部材から垂直方向へ簡単に離脱することを阻止する。

【解決手段】 使い捨ておむつを一例とする着用物品のフック部材13とループ部材とからなる止着構造において、フック部材13がベースシート16とベースシート16表面から起立するフック17とで構成され、ベースシート16がその裏面におむつ1に対する接合域20と非接合域18とを有し、その非接合域18は、ループ部材に対して一端部からその反対側の端部に向かって離脱が進行するフック部材13の前記一端部に偏倚して形成されている。



## 【特許請求の範囲】

【請求項1】フック部材とループ部材とが互いに係脱し、係合した前記フック部材はその一端部を摘持して反対側の端部に向かって順次離脱させることが可能な着用物品の止着構造であって、

前記フック部材がベースシートと、該ベースシート表面から起立する多数のフックとで構成され、

前記ベースシートは、その裏面に前記着用物品に対する接合部位と非接合部位とを有し、該非接合部位が前記フック部材の前記一端部に偏倚して、前記離脱が進む方向に直交する前記ベースシートの幅全体にわたって形成されており、かつ、該非接合部位に対応する前記表面に前記フックが起立していることを特徴とする前記止着構造。

【請求項2】前記フックが、前記ベースシートの非接合部位に対応する表面の幅方向に列をなして配設され、その列数が2以上である請求項1記載の止着構造。

【請求項3】前記ベースシートのガーレー法による剛軟度が0.1g・cm以下である請求項1または2に記載の止着構造。

【請求項4】前記着用物品が使い捨ておむつおよびおむつカバーのいずれかである請求項1～3のいずれか1項に記載の止着構造。

## 【発明の詳細な説明】

【0001】

【発明の属する技術分野】この発明は、使い捨ておむつやおむつカバー等の着用物品に適用するための止着構造に関する。

【0002】

【従来の技術】従来、この種着用物品の止着構造として一般にマジックテープやベルクロテープ等の商品名で知られるフック部材とループ部材とからなるテープファスナが使用されている。このファスナでは、フック部材とループ部材とが上下に重なると、それぞれのほぼ垂直に起立するフックとループとが互いに引っ掛かり機械的な係合が生じる。

【0003】図5、6は、このようなフック部材13とループ部材14それぞれのフック17とループ25との係合状態を示す側面図である。図5において、フック部材13がループ部材14に対して矢印A方向に押圧されて係合し、矢印Bで示す垂直方向に引張られると離脱する。図6では、図5で係合した両部材13、14が矢印C、D方向に水平に引っ張られ、フック17とループ25とが互いに係合して緊張状態にある。この場合には、フック17の多くがループ25に対して側方から引っ掛かり、フック部材13はループ部材14から簡単に離脱することがない。しかし、図5のようにフック17がループ25間に押し込まれただけの係合状態では、ループ25に引っ掛かるフック17の数が僅かであり、フック部材13は、ループ部材14に対して上方へ引っ張られる

と、比較的簡単に離脱する。

【0004】このような止着構造について、特開平4-276251号公報は、ループ部材を着用物品に断続的に接合すると、フック部材が側方へ引っ張られたときにフックの多くがループに引っ掛かり易くなると教示している。

【0005】

【発明が解決しようとする課題】着用した物品において、係合したフック部材とループ部材とに、フック部材をループ部材から離脱させるような垂直方向の力が不用意に作用しフック部材がループ部材から外れることがある。そうした事態を避けるために、その物品を着用している間は、フック部材がループ部材に対して垂直方向へ動いても、それらの係合が簡単に解けることがなく、その物品を身体から外したいときにフック部材を垂直方向へ強く引っ張ればよいような両部材の係合状態の実現が望ましい。前記特開平4-276251号公報は、フック部材がループ部材に対して水平方向へ動いたときに両部材を強く係合させる手段を教示しているが、フック部材が垂直方向へ動くときの係合を強化する手段までは教示していない。

【0006】そこでこの発明は、着用物品の止着構造において、フック部材がループ部材に対して垂直方向に離間するように動いても、ループ部材から簡単には離脱することがないようにすることを課題にしている。

【0007】

【課題を解決するための手段】前記課題を解決するために、この発明は、フック部材とループ部材とが互いに係脱し、係合した前記フック部材はその一端部を摘持して反対側の端部に向かって順次離脱させることが可能な着用物品の止着構造を前提にしている。

【0008】かかる前提において、前記フック部材がベースシートと、該ベースシート表面から起立する多数のフックとで構成され、前記ベースシートは、その裏面に前記着用物品に対する接合部位と非接合部位とを有し、該非接合部位が前記フック部材の前記一端部に偏倚して、前記離脱が進む方向に直交する前記ベースシートの幅全体にわたって形成されており、かつ、該非接合部位に対応する表面に前記フックが起立していること、がこの発明の特徴である。

【0009】

【実施例】この発明に係る着用物品の止着構造の詳細を、着用物品として使い捨ておむつを例にとり、添付の図面を参照して説明すると、以下のとおりである。

【0010】図1に斜視図で示す使い捨ておむつ1は、透液性表面シート2と、不透液性裏面シート3と、これら両シート2、3間に介在する吸液性コア（図示せず）とからなり、前後の長手方向が前胴周り域6と、後胴周り域7と、これら両域6、7間に位置する股下域8とによって構成されている。後胴周り域7の左右両側縁から

は、テープファスナ10が延出し、前胴周り域6には裏面シート3の外面に、周り方向に延びる止着域11が形成されている。ファスナ10は、テープ12と、テープ12の内面に接合されたフック部材13とからなり、止着域11は、ループ部材14が裏面シート3に接合することにより形成されている。これらフック部材13とループ部材14とは、商品名マジックテープやベルクロテープで知られるもののそれで、フック部材13がループ部材14に対して押圧されると、互いに離脱可能に止着し、おむつ1を着用することができる。着用したおむつ1を外すには、テープ12の後記外端部12Bを摘持して、該外端部12Bからその反対側の内端部12Aに向かってフック部材13をループ部材14から順次離脱させればよい。

【0011】図2は、図1のII-II線矢視方向の部分破断斜視図である。ファスナ10は、テープ12の内端部12Aが裏面シート3の外面にホットメルト接着剤15を介して剥離不能に止着し、テープ12の外端部12Bはファスナ10を離脱させるときに使用する摘持域である。内端部12Aと外端部12Bとの間においてテープ12の内面に接合するフック部材13は、ベースシート16と、シート16から垂直方向に起立するフック17とによって構成され、ベースシート16は、長さWで規定され、シート16の幅全体に延びる外端域18(図1を併せて参照)を除く残余の域20がホットメルト接着剤21を介してテープ12に剥離不能に接合している。外端域18は、テープ12に対する非接合域である。フック17は、ベースシート16の長さ方向と幅方向とに2~20個/5mm、より好ましくは5~15個/5mmの割合で列設された状態にあり、外端域18には幅方向に延びる列が2~20ある。なお、このおむつ1の側縁部では、表裏面シート2、3がホットメルト接着剤22を介して接合している。

【0012】図3は、使い捨ておむつ1において、フック部材13がループ部材14に垂直方向から押圧されて接合したときの図5と同様な側面図である。垂直方向に起立する多数のフック17が、おむね垂直方向に起立する多数のループ25どうしの中に押入されたままであるから、ループ25に実質的に引っ掛かるフック17の数は比較的少ない。

【0013】図4は、図3のテープファスナ10がループ部材14に対して垂直方向上方へ動いたときの模式的図面である。ファスナ10は、テープ12が上方へ動くとき、フック部材13のうちのテープ12に対する接合域20では、フック17も垂直方向へ動いて比較的簡単に

ループ25の間から抜ける。一方、フック部材13の外端域18(非接合域)では、フック17が傾いてループ25に対して側方から容易に引っ掛かり、フック部材13がループ部材14から離脱するのを阻止する。もとより、ベースシート16において外端域18に対応する表面のフック17の列数は2~20列の間で選ぶことができるから、テープファスナ10を止着域11から積極的に離脱させることが困難になることはない。

【0014】この発明における着用物品には、例示の使い捨ておむつの他に、おむつカバーや生理用ナプキン、包帯、衣類一般が含まれる。これら着用物品に適用するフック部材13において、ベースシート16のガーレー法による剛軟度は、0.1g・cm以下であることが好ましい。フック部材13は、テープ12を介して着用物品に取り付ける他に、該物品の所要部位に直接取り付けすることができる。フック部材13やループ部材14を含むおむつ1の構成部材を接合するには、所要の柔軟性を有するホットメルト接着剤等の接着剤の他に、熱溶融性素材に対する溶着技術を利用することができる。

【0015】

【発明の効果】この発明にかかる止着構造では、ループ部材から離脱するフック部材の先端部に該部材を接合する相手方に対しての非接合域を形成し、該先端部のフック列設数を2~20にしてあるから、このフック部材は、それが係合したループ部材に対して垂直方向へ離間するように動いても、該ループ部材から簡単に離脱することがない。

【図面の簡単な説明】

【図1】使い捨ておむつの斜視図。

【図2】図1のII-II線矢視図。

【図3】係合した部材とループ部材の側面図。

【図4】ループ部材から離脱するときのフック部材の側面図。

【図5】上下方向に重なるフック部材とループ部材の側面図。

【図6】図5のフック部材とループ部材とが、左右方向に引っ張られているときの側面図。

【符号の説明】

1 着用物品(使い捨ておむつ)

13 フック部材

14 ループ部材

16 ベースシート

17 フック

18 非接合域

20 接合域

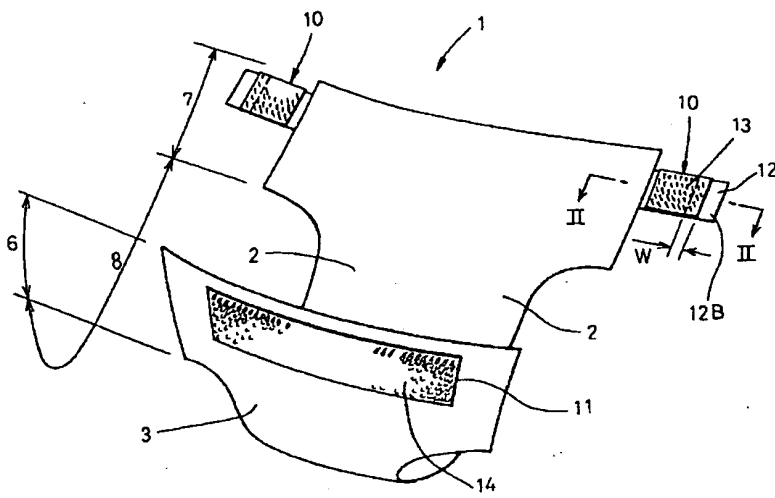
10

20

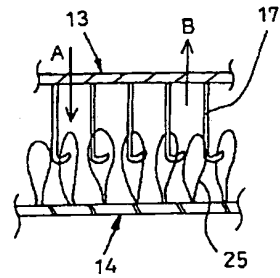
30

40

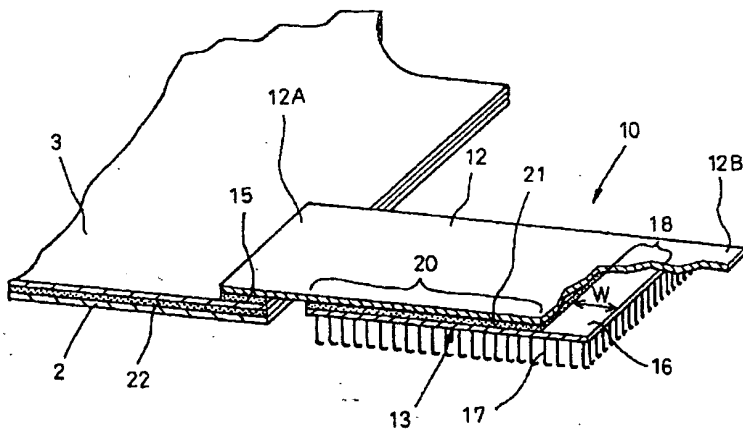
【図1】



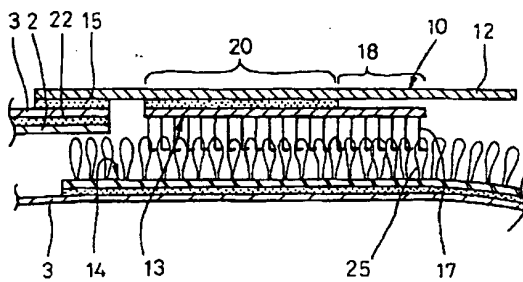
【図5】



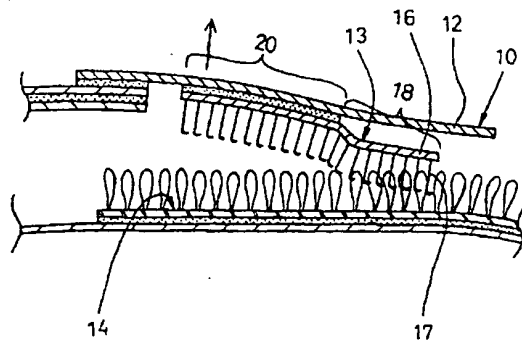
【図2】



【図3】



【図4】



(5)

特開平9-191908

【図6】

